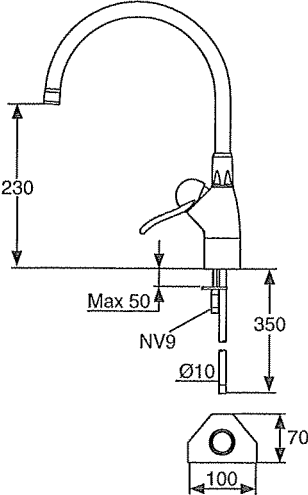
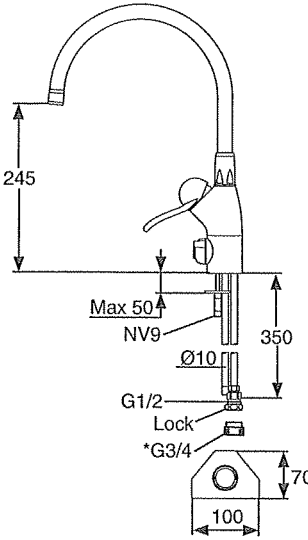


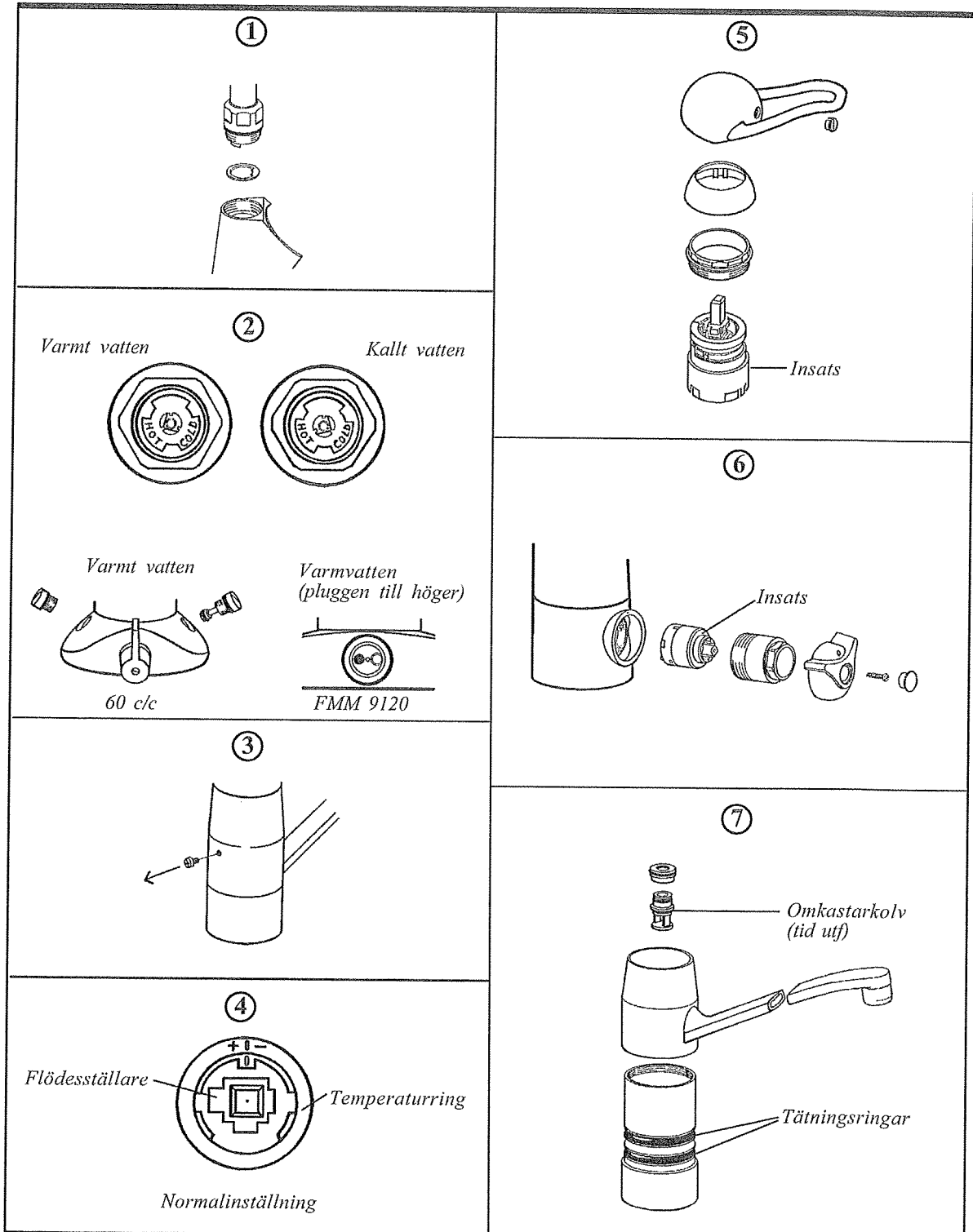
Disklådsblandare, ansl.- och avloppsanordningar för diskmaskiner, extra vattenuttag

Typ	Benämning	RSK nr	Antal i transp.-förp	FMM nr
<div data-bbox="71 589 172 674" style="background-color: black; color: white; padding: 5px; font-weight: bold; font-size: 24px; display: inline-block;">7</div>  <p>Piputsprång: 250 Blandarens höjd: 380 Skyddsmodul AA</p>	<p>ETTGREPPS DISKLÅDSBLANDARE Mjukstängande med keramisk tätning Hög pip i grövre dimension (Ø22), svängbar 110° Med stödplatta</p> <p>Förkromad Rostfritt Stål</p> <p>Kartong</p> <p>1-håls För hål i bänk Ø28 mm</p>	<p>830 88 44 88 96</p>	<p>6</p>	<p>9150-0000 9150-8880</p>
 <p>Piputsprång: 250 Blandarens höjd: 395</p> <p>(Kan förses med anslutningsvinkel för bänkmaskin)</p> <p>Skyddsmodul AA (Gäller ej utlopp till diskmaskin) *Gäller 9151-8880</p>	<p>ETTGREPPS DISKLÅDSBLANDARE Mjukstängande med keramisk tätning Hög pip i grövre dimension (Ø22), svängbar 110° Med inbyggd keramisk avstängning för disk-och tvättmaskin. Omställbar mellan kv och vv. Inställd på kv Med stödplatta</p> <p>Förkromad Rostfritt Stål</p> <p>Kartong</p> <p>1-håls För hål i bänk Ø28 mm</p>	<p>830 88 47 88 90</p>	<p>6</p>	<p>9151-0000 9151-8880</p>

Jan.-07

Ettgreppsblandare

9000-serien
Tillverkade från 1999



Se nästa sida →

Tillbaka Hem

Stäng alltid av vattnet till blandaren, vid servicearbete.
(Ej vid inställning av temperaturspär och vid flödesbegränsning).

Funktion

Vattenmängden regleras genom att spaken förs i höjdlid. Ju mer man höjer spaken, desto mer vatten kommer det. När spaken är nertryckt är vattnet avstängt.

Temperaturen regleras genom att spaken förs i sidled. Med spaken längst åt höger, kommer det enbart kallvatten och längst åt vänster, enbart varmvatten.

Diskmaskinsavstängning

Reglaget förekommer som ratt eller som vred. Öppet läge: Rattmarkering, (vinge) uppåt. Vred uppåt. Stängt läge: Rattmarkering (0) uppåt. Vred åt sidan.

Vid montering

Inloppsrör

En del blandare har gängade inloppsrör i blandarhuset. De är fastdragna och lossnar inte för normal hantering vid koppling till vattenledning. Men även om de skulle lossas, upp till ett varv, så tätar o-ringen mot blandarhuset.

Stödhylsor

Vid montering av blandare med inloppsrör skall stödhylsor användas i rörens ändar.

Fastsättning av enhålsblandare

De flesta blandare har pinnbultfastsättning. Fästmuttern är vändbar för tunn eller tjock bänkskiya. Blandare med pinnbultfastsättning ska ha en o-ring på undersidan som tätar ner mot bänk/porslän. Se till att den hamnar rätt i sitt spår vid montering av blandaren. Gäller ej blandare med kedjefäste.

Vid montering i diskbänksplåt skall medföljande stödplatta användas. Den placeras närmast under bänksplåten med den släta sidan upp mot plåten. Spänn sedan fast blandaren med mutter och förstbricka mot stödplattans fläns.

Blandare med diskmaskinsavstängning

Om inte diskmaskin/tvättmaskin ansluts **måste** medföljande lock monteras på utgående rör. En del blandare har två anslutningar, över och under bänk. På dessa blandare **måste alltid** det ena locket monteras, på den anslutning som inte används.

① Montering av pip

Spärbrickan för 110° svängbarhet måste monteras. Den läggs i med spärrklacken framåt.

② Kv eller Vv till diskmaskin

Blandaren är inställd för att ge kallt vatten. För att få varmt vatten: På enhålsblandare, ta av ratten (se bild 6) och vrid över spindeln till "HOT". Återmontera ratten med "O" uppåt. På 60 c/c och 160 c/c-blandare, stäng av vattnet till blandaren och skifta pluggarna resp. flytta pluggen till det högra hålet i extrauttaget.

③ Fullt svängbar pip

Skruva ur skruven.

④ Flödesbegränsning och temperaturspär

Lyft av spaken och täckhylsan (se bild 5). Fyra olika flöden kan ställas in med flödesställaren. Dra av den och vänd önskad klack bakåt mot stoppklacken. Ju större klack desto mindre flöde. De olika flödena är ungefär 100, 85, 60 och 50 %. Temperaturbegränsning görs genom att kugga om temperaturringen. Ju mer den vrids medurs (mot minus), desto större blir varmvattenbegränsningen.

⑤ Byte av blandarinsats

För att få av spaken, peta bort den röd/blå knoppen och lossa insexskruven (2,5 mm insex) ca ett varv. Om insatsen sitter fast bryt med två skruvmejslar. Gör rent i huset. Efter byte av insats, spola och gör ren blandarens strålsamlare.

⑥ Byte av diskmaskinsavstängning

Se 2. Återmontera ratten med "O" uppåt.

⑦ Byte av tätningsringar för pip

Smörjning

Använd endast silikonfett.

Vid frysrisk

Demontera insatsen och förvara den i uppvärmt utrymme. Om blandaren har backventiler i inloppen (badkarsblandare och spolblandare) demonteras hela blandaren.

Rengöring

Blandaren bevaras bäst genom regelbunden rengöring med mjuk trasa och tvållösning, eftersköljning med rent vatten och polering med torr trasa. Man får absolut inte använda kalklösande, sura eller slipande rengöringsmedel. Medel som innehåller aluminiumklorid, saltsyra eller fosforsyra förstör blandarens kromskikt. För att avlägsna kalkfläckar, använd hushållsättika och skölj efter med vatten. De lackerade blandarna får heller inte utsättas för acetone eller lut.

Rengöring av strålsamlare

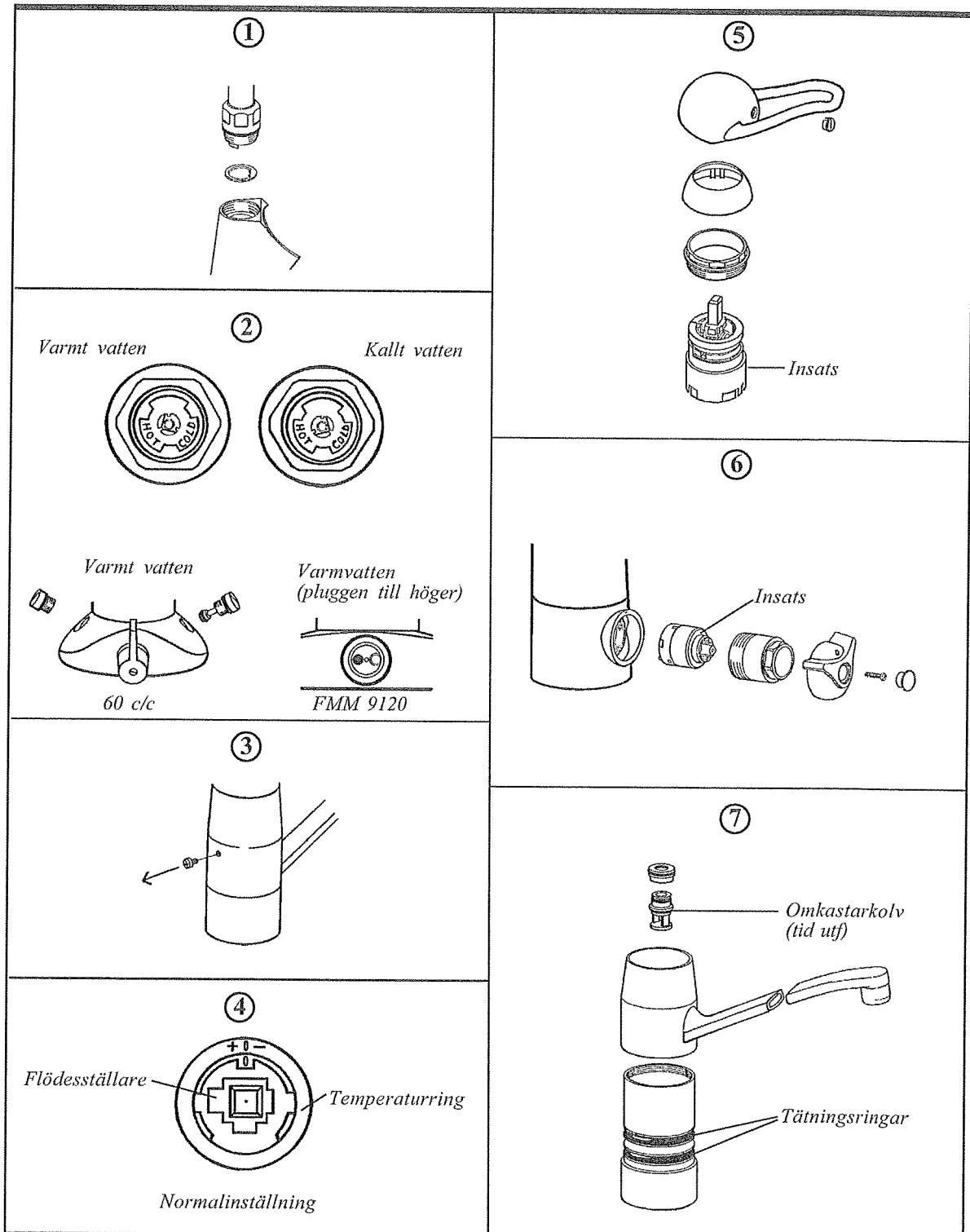
På blandare med strålsamlare lossas strålsamlaren emellanåt för rengöring av insatsen. Är insatsen förkalkad tvättas den i ättikslösning.

Tekniska data

Varmvatten max 80°C.
Arbetsstryck 50-1000 kPa.
Teststryck max 1600 kPa.

Ettgreppsblandare

9000-serien
Tillverkade från 1999



Se nästa sida →

Tillbaka Hem

Stäng alltid av vattnet till blandaren, vid servicearbete.
(Ej vid inställning av temperaturspär och vid flödesbegränsning).

Funktion

Vattenmängden regleras genom att spaken förs i höjdlid. Ju mer man höjer spaken, desto mer vatten kommer det. När spaken är nertryckt är vattnet avstängt.

Temperaturen regleras genom att spaken förs i sidled. Med spaken längst åt höger, kommer det enbart kallvatten och längst åt vänster, enbart varmvatten.

Diskmaskinsavstängning

Reglaget förekommer som ratt eller som vred. Öppet läge: Rattmarkering, (vinge) uppåt. Vred uppåt. Stängt läge: Rattmarkering (0) uppåt. Vred åt sidan.

Vid montering

Inloppsrör

En del blandare har gängade inloppsrör i blandarhuset. De är fastdragna och lossnar inte för normal hantering vid koppling till vattenledning. Men även om de skulle lossas, upp till ett varv, så tätar o-ringen mot blandarhuset.

Stödhyllor

Vid montering av blandare med inloppsrör skall stödhyllor användas i rörens ändar.

Fastsättning av enhålsblandare

De flesta blandare har pinnbultfastsättning. Fästmuttern är vändbar för tunn eller tjock bänkskiva. Blandare med pinnbultfastsättning ska ha en o-ring på undersidan som tätar ner mot bänk/porslin. Se till att den hamnar rätt i sitt spår vid montering av blandaren. Gäller ej blandare med kedjefäste.

Vid montering i diskbänksplåt skall medföljande stödplatta användas. Den placeras närmast under bänksplåten med den släta sidan upp mot plåten. Spänn sedan fast blandaren med mutter och förstbricka mot stödplattans fläns.

Blandare med diskmaskinsavstängning

Om inte diskmaskin/tvättmaskin ansluts **måste** medföljande lock monteras på utgående rör. En del blandare har två anslutningar, över och under bänk. På dessa blandare **måste alltid** det ena locket monteras, på den anslutning som inte används.

① Montering av pip

Spärrbrickan för 110° svängbarhet måste monteras. Den läggs i med spärrklacken framåt.

② Kv eller Vv till diskmaskin

Blandaren är inställd för att ge kallt vatten. För att få varmt vatten: På enhålsblandare, ta av ratten (se bild 6) och vrid över spindeln till "HOT". Återmontera ratten med "O" uppåt. På 60 c/c och 160 c/c-blandare, stäng av vattnet till blandaren och skifta pluggarna resp. flytta pluggen till det högra hålet i extrauttaget.

③ Fullt svängbar pip

Skruva ur skruven.

④ Flödesbegränsning och temperaturspär

Lyft av spaken och täckhylsan (se bild 5). Fyra olika flöden kan ställas in med flödesställaren. Dra av den och vänd önskad klack bakåt mot stoppklacken. Ju större klack desto mindre flöde. De olika flödena är ungefär 100, 85, 60 och 50 %. Temperaturbegränsning görs genom att kugga om temperaturringen. Ju mer den vrids medurs (mot minus), desto större blir varmvattenbegränsningen.

⑤ Byte av blandarinsats

För att få av spaken, peta bort den röd/blå knoppen och lossa insexskruven (2,5 mm insex) ca ett varv. Om insatsen sitter fast bryt med två skruvmejslar. Gör rent i huset. Efter byte av insats, spola och gör ren blandarens strålsamlare.

⑥ Byte av diskmaskinsavstängning

Se 2. Återmontera ratten med "O" uppåt.

⑦ Byte av tätningsringar för pip

Smörjning

Använd endast silikonfett.

Vid frysrisk

Demontera insatsen och förvara den i uppvärmt utrymme. Om blandaren har backventiler i inloppen (badkarsblandare och spolblandare) demonteras hela blandaren.

Rengöring

Blandaren bevaras bäst genom regelbunden rengöring med mjuk trasa och tvällösning, eftersköljning med rent vatten och polering med torr trasa. Man får absolut inte använda kalklösande, sura eller slipande rengöringsmedel. Medel som innehåller aluminiumklorid, saltsyra eller fosforsyra förstör blandarens kromskikt. För att avlägsna kalkfläckar, använd hushållsättika och skölj efter med vatten. De lackerade blandarna får heller inte utsättas för aceton eller lut.

Rengöring av strålsamlare

På blandare med strålsamlare lossas strålsamlaren emellanåt för rengöring av insatsen. Är insatsen förkalkad tvättas den i ättikslösning.

Tekniska data

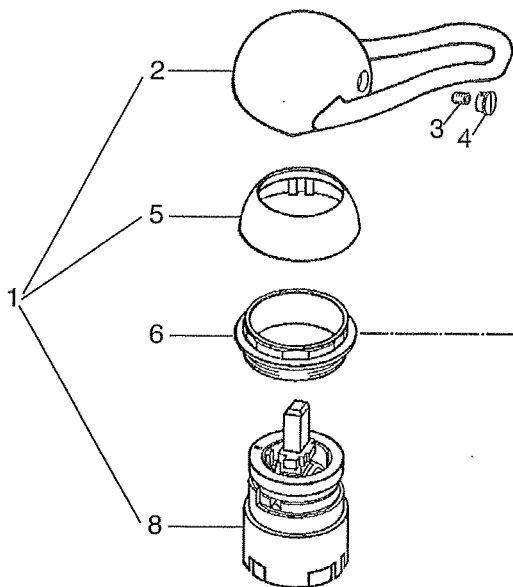
Varmvatten max 80°C.
Arbetsstryck 50-1000 kPa.
Teststryck max 1600 kPa.

Reservdelar

Ettgreppsblandare med keramisk tätning

9000-serien. Tillverkad från 1999.

Komplett manöverdel (1) passar alla FM Mattssons ettgrepps keramikblandare



Fästnippel för blandare som ej har hylspip



7

Automatisk omkastare. För blandare med självstängande handdusch

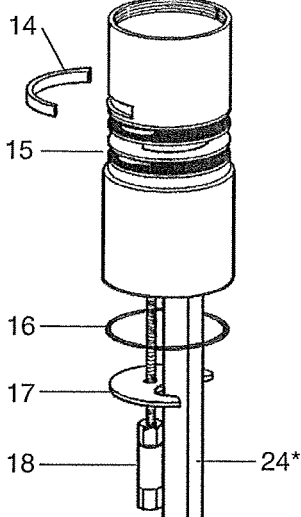
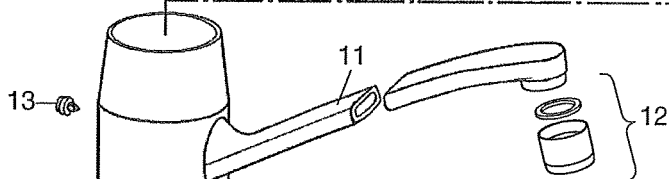
FMM 9057, 9104, 9105, 9107, tillv. från 2005



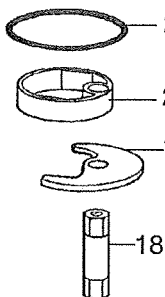
9



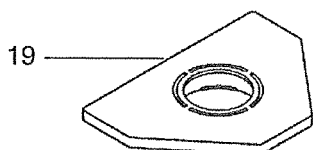
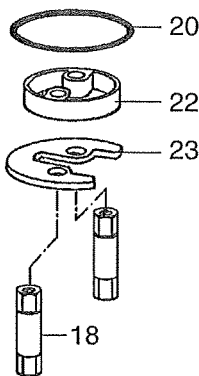
10



Fastsättning av FMM 9050, 9054 och 9055



Fastsättning av FMM 9057 och 9060



* Gängade rör i blandarhus är infört successivt på olika modeller, med början 1998

20

Jan.-07

Reservdelar

Ettgreppsblandare med keramisk tätning

Nr	Benämning	RSK nr	Antal i transp.-förp	FMM nr
1	Komplett manöverdel. Mjukstängande			
	förkromad/anthracite	859 17 74	25	5930-3050
	förkromad	18 21	25	5930-3000
	vit	17 76		5930-3120
	Med spak 145 mm, förkromad	18 25	25	5930-6000
	Med spak 190 mm, förkromad (sjukhusmod.)	18 52		5930-6190
	Med spak 290 mm, förkromad (sjukhusmod.)	18 53		5930-6290
2	Spak med låsskruv och märkplugg			
	förkromad	17 63		5931-0000
	vit	17 64		5931-0120
	Längd 145 mm, förkromad	18 27		5931-1450
	vit	18 46		5931-1570
	Längd 190 mm, förkromad (ej bygel)	18 32		5935-1900
	Längd 290 mm, förkromad (ej bygel)	18 33		5935-2900
3	Låsskruv	17 65		3873-1006
4	Märkplugg	17 66		5932-0000
5	Täckhylsa, anthracite	17 68		5933-0050
	förkromad	18 29		5933-0000
	vit	17 67		5933-0120
	guld (PVD)	18 31		5933-0090
6	Fästnippel. Till hylspip, förkromad	824 17 19		3805-1000
7	Fästnippel. Till blandare som ej har hylspip	22 33		3805-0002
8	Insats komplett. Standard (Röd ring)	859 17 70	10	5911-0000
	Med kallstart (Blå ring)	17 69		5912-0000
9	Automatisk omkastare, ejektor. Modell 2001-	824 22 59		3773-1005
10	Automatisk omkastare, ejektor. Modell 2005-	22 61		3773-1705
11	Utloppspip med strålsamlare och stoppskruv			
	Längd 250 mm, svängbar 110° (standard)	891 06 64	10	3765-2459
	Längd 335 mm, svängbar 110°	824 18 80		3765-3303
	Längd 155 mm, svängbar 110° samt fast	18 88		3765-1553
12	Luftinblandande strålsamlare M22x1, förkromad	890 94 18	10	2902-2219
13	Stoppskruv	824 17 23		3808-0000
14	Spärrbygel för fast pip och svängbarhet 30-90°	814 17 30		3823-0005
15	Tätningringspar (par) (Passar även 4000-serien, m. fl.)	859 30 89	2x10	3720-4029
16	O-ring	814 17 48		3780-2850
17	Fästbricka	17 54		3907-0006
18	Fästmutter M6	17 56		3908-0005
19	Stödplatta	818 68 85		2973-0007
20	O-ring	814 17 47		3780-2810
21	Styrhylsa	17 50		3824-0107
22	Styrhylsa för två skruvar	17 49		3824-0007
23	Fästbricka för två skruvar	17 55		3907-0016
24	Blandarrör, Cu10x363, förkromat (tvättställsbl.)	859 17 08		3910-0000
	Cu10x363, oförkromat (disklädsbl. med avst.)	18 57		3910-0500
	Cu10x392, oförkromat (disklädsbl.)	18 58		3910-1500
	Fler pipar, avd 21			

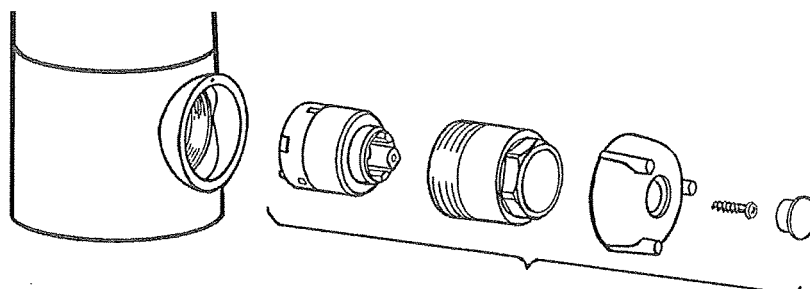
Jan.-07

Reservdelar

Ettgreppsblandare med keramisk tätning

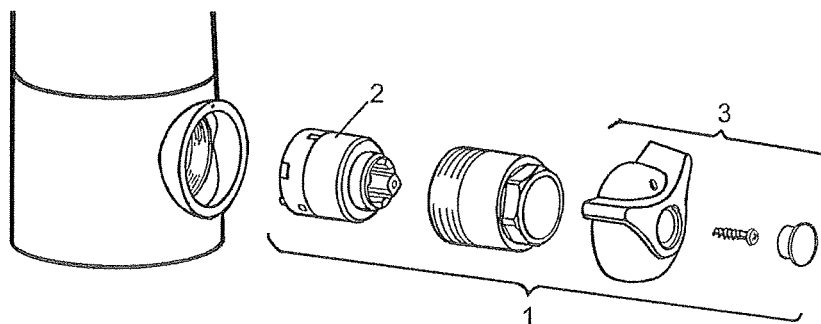
Inbyggd keramisk diskmaskinsavstängning. 9000-serien.

Tillverkade
1999-2000



Har utgått. Ersättes av kompl.
avstängning nedan.

Tillverkade
från 2000

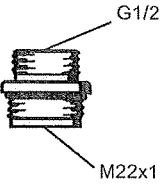
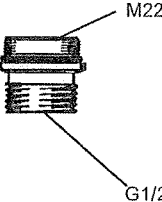
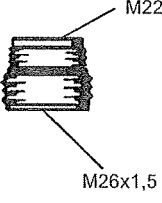



Komplett diskmaskinsavstängning (1) passar även i
4000-serien med keramisk diskmaskinsavstängning samt i Garbo.

Nr	Benämning	RSK nr	Antal i transp.- förp	FMM nr	Sorti- ment
1	Diskmaskinsavstängning komplett, förkromad	859 18 34		5925-1000	B
	anthracite	18 37		5925-1050	B
	frost	18 35		5925-1002	B
	vit	18 38		5925-1120	B
2	Insats	18 43		5927-1000	B
3	Omkastarvred, förkromad	18 39		5926-1000	B
	anthracite	18 41		5926-1050	B
	frost	18 40		5926-1002	B
	vit.....	18 42		5926-1120	B

Reservdelar

Ettgreppsblandare med keramisk tätning

Typ	Benämning	RSK nr	Antal i transp.-förp	FMM nr	Sortiment
 <p>10 mm insex</p>	<p>NIPPEL Förkromad</p> <p>Plastpåse</p> <p>För ettgrepps badkars- och duschblandare</p>	859 15 07		3971-3000	B
 <p>10 mm insex</p>	<p>NIPPEL Med backventil Förkromad</p> <p>Plastpåse</p> <p>För ettgrepps duschblandare</p>	859 15 08		3971-5000	B
 <p>10 mm insex</p>	<p>NIPPEL Förnicklad</p> <p>Plastpåse</p> <p>För bl.a. ettgreppsblandare</p>	859 15 09		3973-2000	B
	<p>BACKVENTIL Med filter</p> <p>Plastpåse 2 st-förpackning</p> <p>För inlopp på blandare 160 c/c</p>	859 18 62		3691-2005	B

Juni-03